

Serie TJ

de 18 a 30 m

La serie TJ une el brazo telescópico a el JIB final que le permite facilidad en las maniobras de posicionamiento de la cesta haciendo así el trabajo mas versátil respecto a las maquinas telescópicas simples. El repliegue de la cesta en la parte posterior del vehículo permite un uso más rápido y funcional.

Los mandos permiten más maniobras simultáneas y van todos dentro idóneas protecciones anti-choques.

Los tubos y cables se recogen dentro de los brazos con la ausencia total de sistemas externos de rebobinado. Especiales cepillos autolimpiantes impiden la entrada de suciedad o cuerpos extraños dentro de cada elemento telescópico.

La estructura de estas máquinas permite optimizar de la mejor manera su instalación sobre vehículos medianos con alcances máximos efectivos siempre correspondientes a la carga maxima prevista en la cesta.

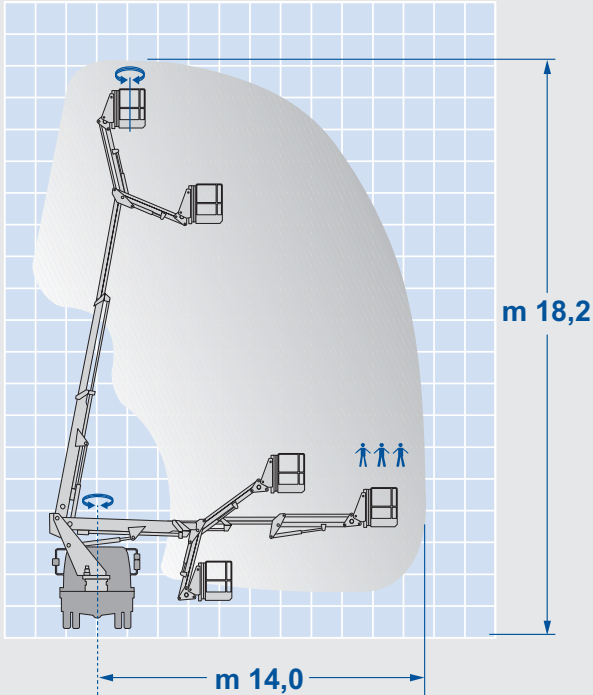
El sistema de estabilización se personaliza según el tipo de vehículo y prevee así la adopción de diferentes soluciones que garantizan la mejor relación entre seguridad, prestaciones y medidas contenidas.



ES



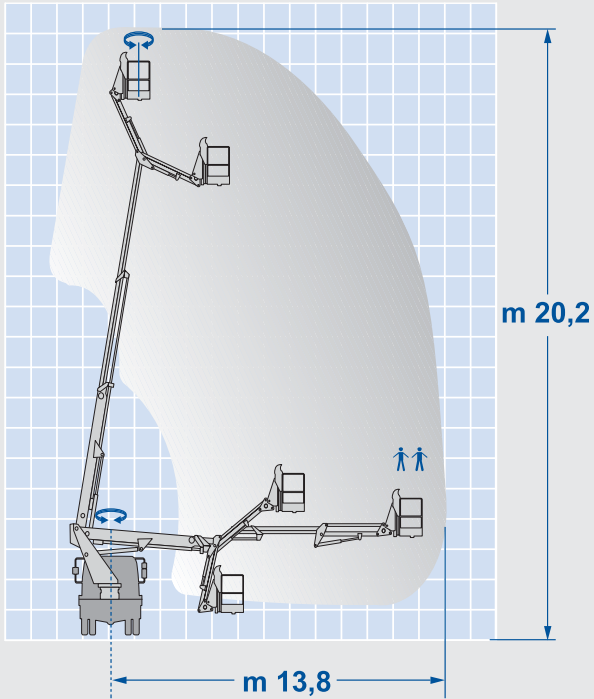
E180TJ



Altura de trabajo:	18,2 m
Extensión máx.:	14,0 m
Capacidad en cesta:	280 kg
Rotación torretta:	450°
Rotación cesta:	85°+70°
Articulación JIB:	125°
Peso total mínimo:	7,5 to



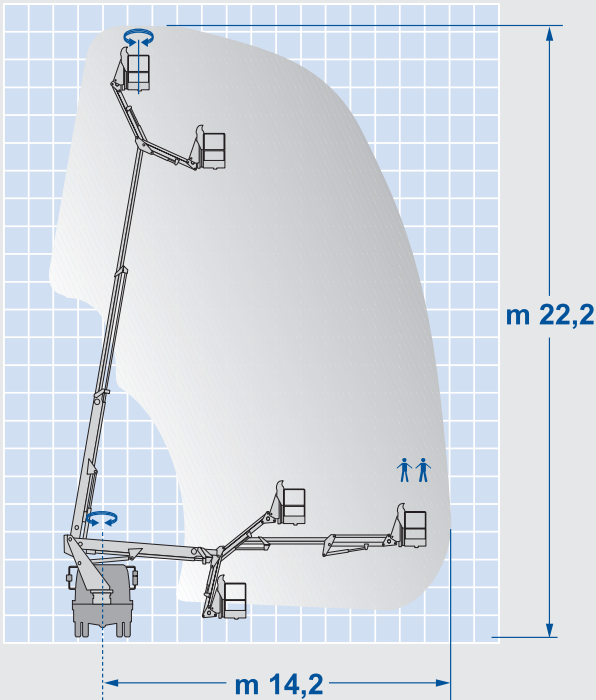
E200TJ



Altura de trabajo:	20,2 m
Extensión máx.:	13,8 m
Capacidad en cesta:	250 kg
Rotación torretta:	450°
Rotación cesta:	85°+70°
Articulación JIB:	125°
Peso total mínimo:	7,5 to



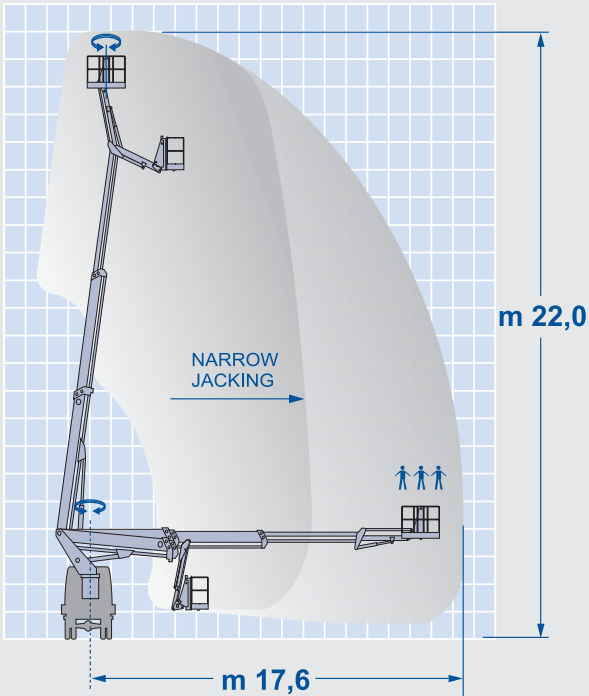
E220TJ



Altura de trabajo:	22,2 m
Extensión máx.:	14,2 m
Capacidad en cesta:	250 kg
Rotación torretta:	450°
Rotación cesta:	85°+70°
Articulación JIB:	125°
Peso total mínimo:	7,5 to



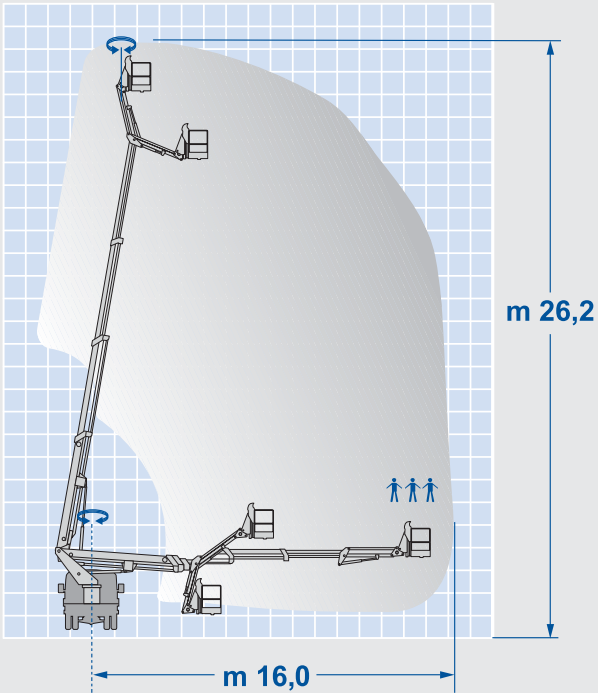
E228TJ



Altura de trabajo:	22,0 m
Extensión máx.:	17,6 m
Capacidad en cesta:	280 kg
Rotación torretta:	365°
Rotación cesta:	85°+70°
Articulación JIB:	135°
Peso total mínimo:	7,5 to



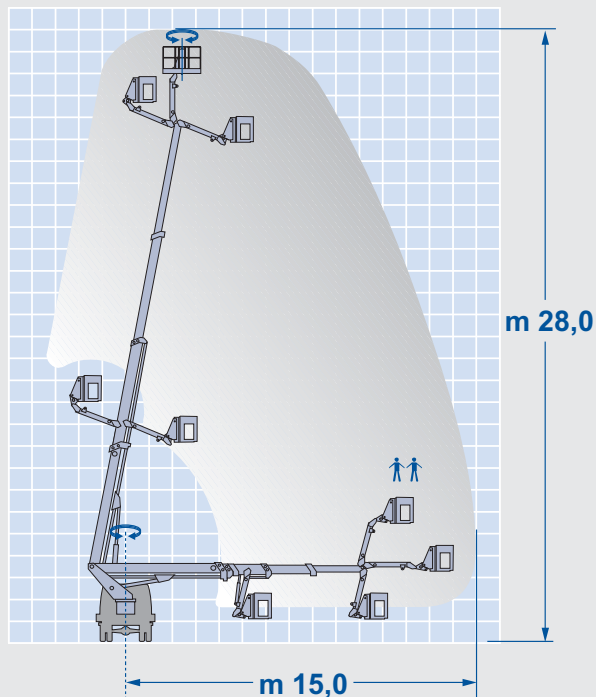
E260TJ



Altura de trabajo:	26,2 m
Extensión máx.:	16,0 m
Capacidad en cesta:	280 kg
Rotación torretta:	365°
Rotación cesta:	85°+70°
Articulación JIB:	125°
Peso total mínimo:	7,5 to



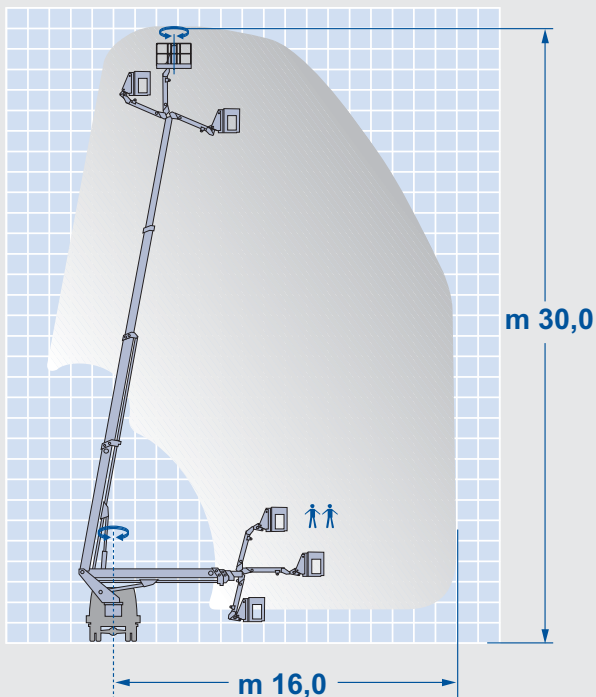
D280TJ



Altura de trabajo:	28,0 m
Extensión máx.:	15,0 m
Capacidad en cesta:	220 kg
Rotación torretta:	370°
Rotación cesta:	60°+85°
Articulación JIB:	165°
Peso total mínimo:	7,5 to



D300TJ



Altura de trabajo: 30,0 m
Extensión máx.: 16,0 m
Capacidad en cesta: 220 kg
Rotación torretta: 370°
Rotación cesta: 45°+85°
Articulación JIB: 165°
Peso total mínimo: 12,0 to



Serie
TJ

T



THD



TJ



P



PX



PXJ



TV



TJV



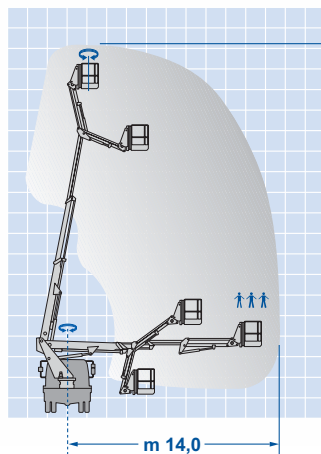
RA



MRA

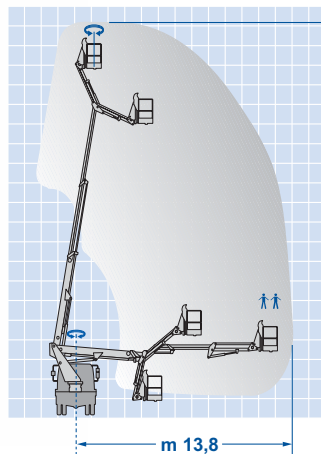


m 18,2



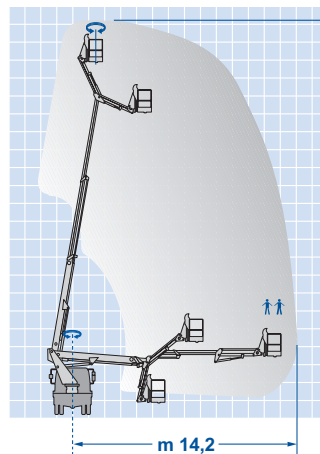
E180TJ

m 20,2



E200TJ

m 22,2



E220TJ

MODELO	Altura de trabajo (m)	Extensión máx. (m)	Capacidad en cesta (kg)	Rotación torretta (°)	Rotación cesta (°)	Articulación JIB (°)	Peso total mínimo (to)
E180TJ	18,2	14,0	280	450	85 + 70	125	7,5
E200TJ	20,2	13,8	250	450	85 + 70	125	7,5
E220TJ	22,2	14,2	250	450	85 + 70	125	7,5



El equipamiento de serie incluye

- Mandos con palancas multifunción, de tipo hidráulico proporcional modelos E-TJ (electro-hidráulico en los modelos D-TJ)
- Movimientos simultáneos e independientes
- Tubos colocados dentro de los brazos para ofrecer la máxima protección contra choques e inclemencias atmosféricas
- Fácil acceso a la cesta
- Cesta de acero o de fibra de vidrio reforzada
- Nivelación de la cesta automática
- Rotación hidráulica de la cesta
- Cuadro mandos protegidos con adecuados compartimientos anti-colisión
- Cilindro de extensión colocado bajo el brazo
- Secciones telescópicas de los brazos dotadas con cepillos autolimpiantes
- Rotación de la torreta, la torreta está montada sobre una corona de giro que monta un moto reductor con sistema de freno automático
- Brazos pintados de color blanco RAL9010, cilindros en color negro RAL9011
- Brazo en acero de alta resistencia a sección rectangular
- Plano de carga del vehículo en chapa antideslizante de aluminio
- Sistema de encendido y apagado del motor del vehículo en cesta

Extenso catálogo en tipos de montaje y accesorios disponibles. Para más información contacte con el departamento comercial.

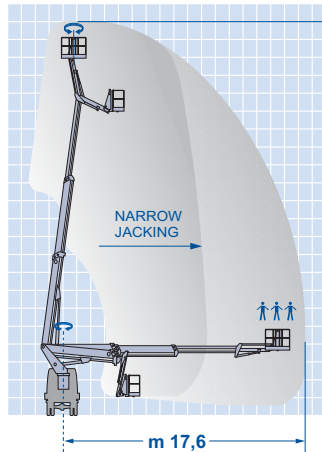
Seguridad

- Mandos de emergencia colocados en la base
- Válvulas de bloqueo de seguridad en todos los cilindros
- Electro bomba de emergencia
- Dispositivo de bloqueo estabilizadores / pluma
- Botón paro de emergencia en mandos en cesta y en mandos en la base
- Nivel burbuja para la nivelación del vehículo
- Pilotos de aviso, estabilizadores apoyados en el suelo y en posición de descanso
- Declaración de conformidad (CE)

Accesorios disponibles a petición

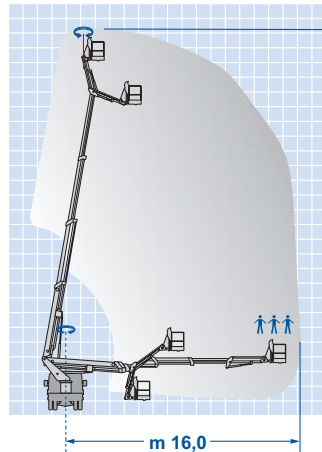
- Luz rotativa situada sobre la cabina del vehículo
- Caja de herramientas debajo del plano de carga del vehículo
- Cuenta horas conectado a la toma de fuerza del vehículo
- Toma de corriente de 230V en la cesta
- Cinturón de seguridad
- Pintura de color especial
- Centralita electro hidráulica de 230V monofásica
- n. 4 placas de apoyo estabilizadores de madera
- n. 4 placas de apoyo estabilizadores de acero
- 1 kV doble aislamiento eléctrico (sólo modelos E180TJ, E200TJ, E220TJ y E260TJ)
- Foco en cesta
- Dispositivo de protección de la cabina
- Cesta de fibra de vidrio con puerta de fácil acceso

m 22,0



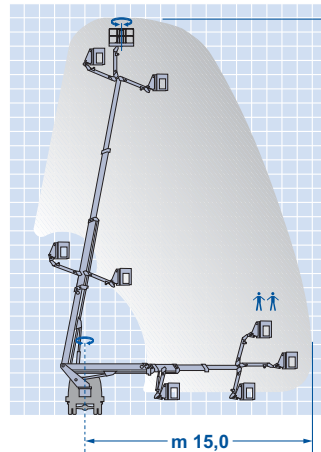
E228TJ

m 26,2



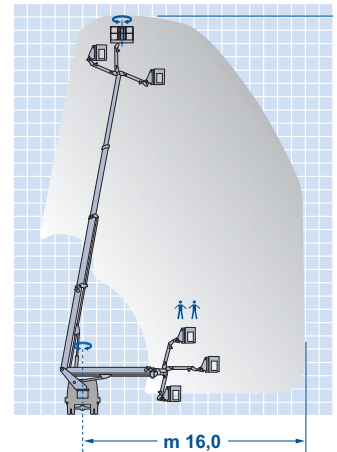
E260TJ

m 28,0



D280TJ

m 30,0



D300TJ

MODELO	Altura de trabajo (m)	Extensión máx. (m)	Capacidad en cesta (kg)	Rotación torreta (°)	Rotación cesta (°)	Articulación JIB (°)	Peso total mínimo (to)
E228TJ	22,0	17,6	280	365	85 + 70	135	7,5
E260TJ	26,2	16,3	280	365	85 + 70	125	7,5
D280TJ	28,0	15,0	220	370	60 + 85	165	7,5
D300TJ	30,0	16,0	220	370	45 + 85	165	12,0